

KLAASPROFIIL AVATÄIDETE PAIGALDUSJUHEND

Tootja Tammer OÜ, Väike-Paala 4, 11415 Tallinn

1. EESMÄRK

Käesolev juhend annab juhiseid klaasprofiil toodete paigaldusele (kehtib nii tuletõkke- kui ka mitte tuletõketoodetele). Tuletõkke avatäited vastavad standardi **EN13501-2** nõuetele.

2. TEGEVUSKIRJELDUS

Tulekindlat uksekomplekti või mittekandvat vaheseina võib paigaldada vastavalt paigaldustingimustele, mis määratletud tabelis **PJ-5 LISA1** (seal on kirjeldatud tarindi tüübid, paigaldusvahed, tihendusmaterjal, kinnituskrivi läbimõõt ja liitega pikendamine sektsioonide kaupa).

Mittetulekindlate *tavatoodete* paigaldamisel ehitusava seinatüübile piiranguid ei ole.

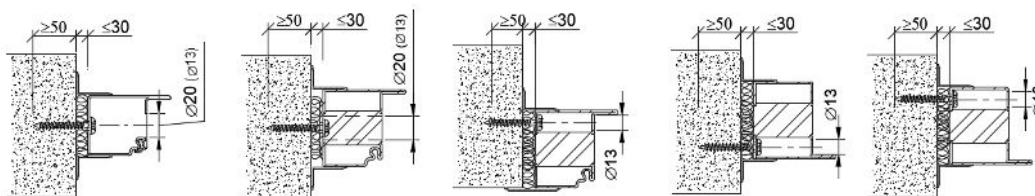
Sissemurdmisklassiga RC2-RC4 tavatoodete paigaldusel jälgi lisaks PJ-5 LISA2

Konstruksioon tuleb kinnitada tihedalt ja tugevalt valmis ehitusavasse ning valmis põrandale (vajadusel arvestada põranda valmistamisel võimalike põrandakattematerjalide paksustega). Kõige sobivam paigaldusaeg on põrandavalu järel ja võimalike seinaviimistlustööde eel, kui paled viimistletakse ilma katteliistuta. Katteliistude kasutamisel on soovitatav avatäide paigaldada peale ehitusava täielikku viimistlemist, k.a. värvimist.

Paigaldamiseks läheb vaja:

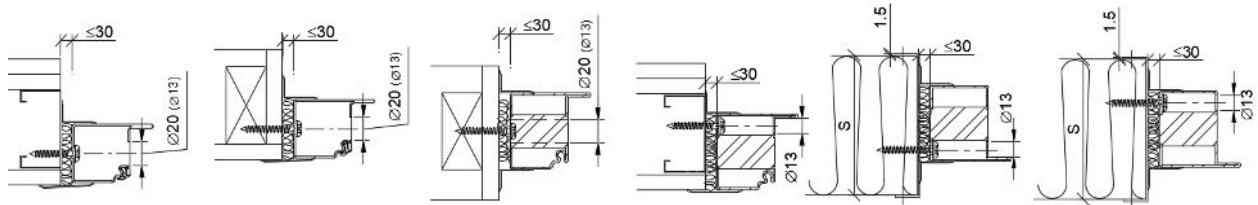
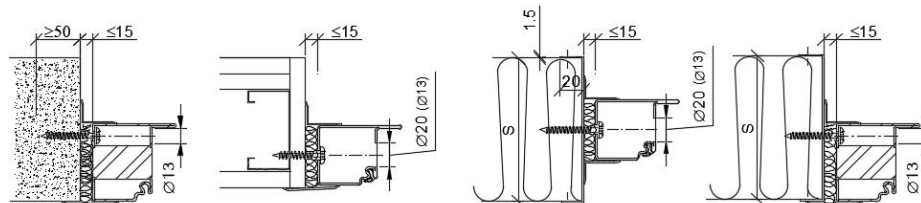
- Mõõdulint, pikk ja lühike vesilood,
- Kummihaamer klaasiliistude paigaldamiseks (kui klaasid pole raami paigaldatud)
- Elektritrell ja puurid vastavalt kinnitusvahenditele
- Kruvikeeraja Torx T30 või vastavalt kruvile
- Plekiribad lävepaku toestamiseks (vajadusel)
- Määrdeained uksehingedele ja lukule
- Isolatsioonmaterjalid (vill või paigaldusvaht),
- Kinnitusvahendid (kui pole tellitud),
- Vajadusel tihendusmaterjalid (hermeetik vms)

2.1 Seina kinnituse põhimõtted:

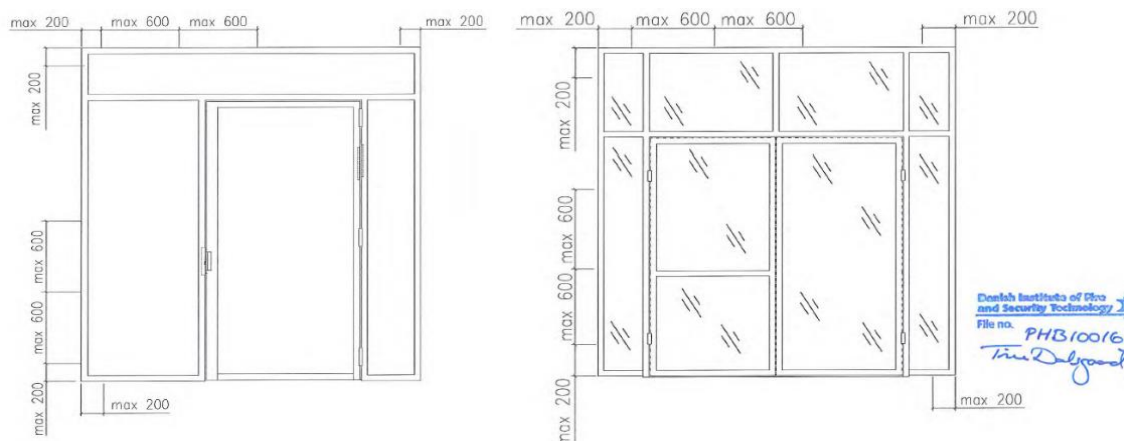


JOONIS 1 (kinnitus jäika seina)

Uste kinnitusel kergplokki peab jälgima, et toode ei paigaldataks mitte liiga kivi serva. Väga suur on oht, et puurimisel või lengi kinnitamisel plokk mõraneb!


JOONIS 2 (kinnitus mittejäika seina)

JOONIS 3 (suitsutõkkeused Sa/S200)

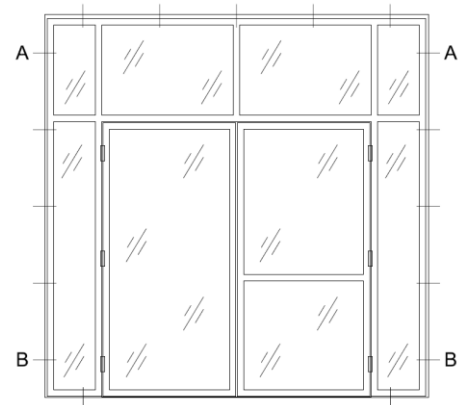
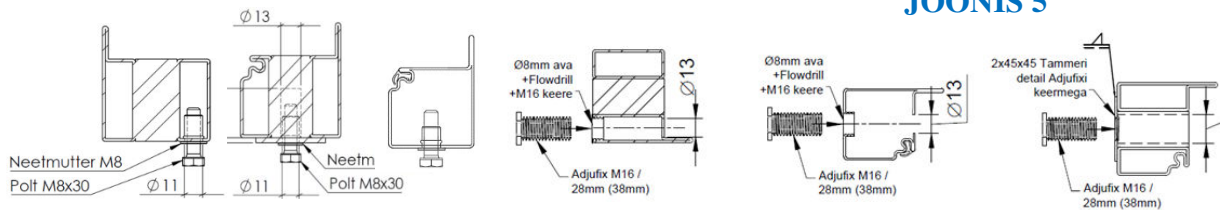
Suitsutõkkeustel ehitusava ja lengivaheline pilu tihendatakse samamoodi, nagu tuletõkkeukse paigaldamisel, villaga või Penosil tuletõkkevahuga. Viimistluseks katteplekid või tuletõkkesilikoon.


JOONIS 4 (kinnitusavade vahekaugus ja asukoht)

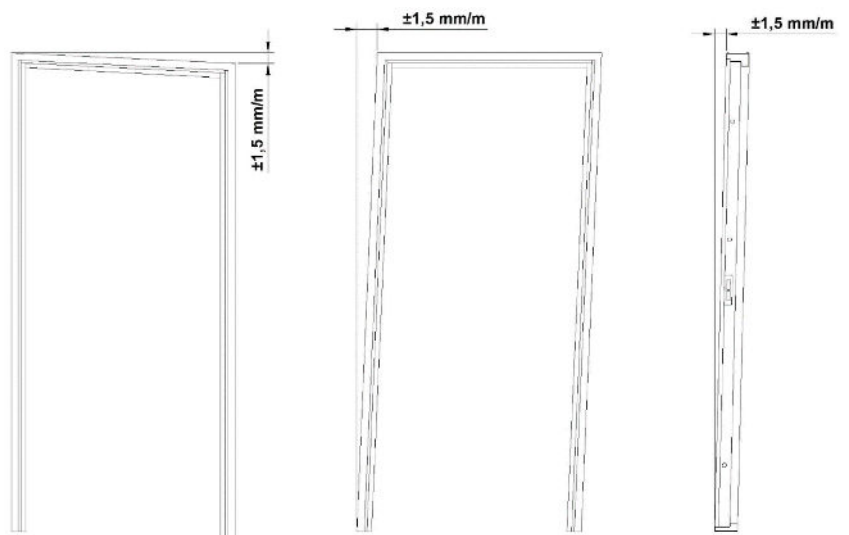
2.2 Paigaldus

- Konstruktsiooni transpordil ehitusavasse väldi pinnaviimistluse defektide teket, kaitse vajadusel pindasid papi, kile vms materjaliga.
- Veendu ehitusava ja konstruktsiooni mõõtude sobivuses. Ehitusava ja lengi vaheline paigaldusvahe peaks mõlemale küljele jääma sama suur (NB! maksimaalne lubatud paigaldusvahe suurus **PJ-5 LISA1** tabelis. Suuremate pilude korral tuleb viia ehitusava vastavusse vajalike mõõtmetega).
- Eralda ukseleht/lehed ukselehtest, tõstes need hingedelt maha
- Tõsta konstruktsioon püsti ehitusavasse vahetult valmis loodis põrandale.

- **Kinnita** vastavalt olemasolevatele kinnituskohadele konstruktsiooni ülemised **nurgad A vertikaalseina** (vt. [joonis 5](#)) Samuti toimi ka uste ja akende korral.
- Aseta ukseleht (-lehed) lengi ning sobita ukselehe ja lengi vahed paralleelseteks jälgides ka konstruktsiooni vertikaalsust.
- **Kinnita** vastavalt olemasolevatele kinnituskohadele konstruktsiooni alumised **nurgad B vertikaalseina** (vt. [joonis 5](#)) Samuti toimi ka uste ja akende korral.
- **Alternatiivse** kiilumislahendusena võib kasutada ukselehelile tootmise käigus nurkadesse paigaldatud **M8x30 polte või Adjufix lahendust** (vt. [joonis 6](#)).


JOONIS 5

JOONIS 6 (alternatiivne kiilumislahendus)

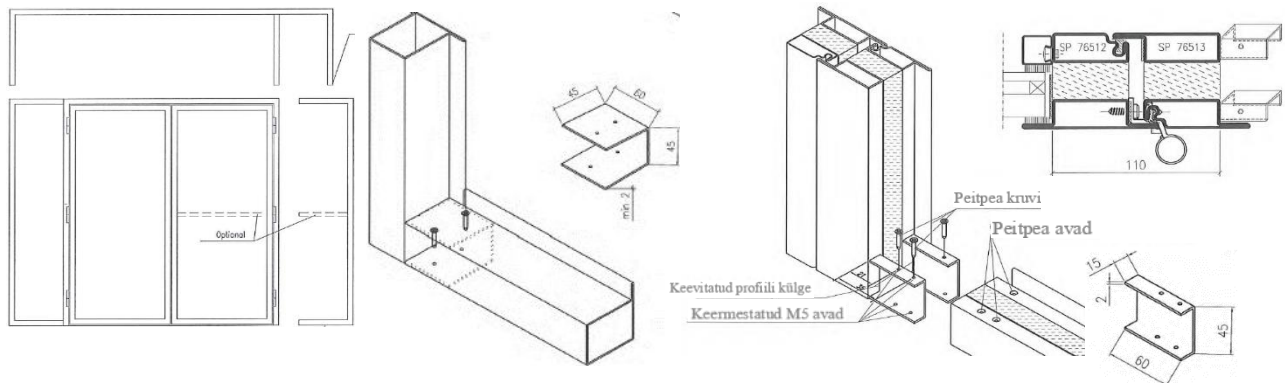
- Kontrolli uste liikumist ning vahesid, lengi loodis olekut, vajadusel reguleeri. Uks/konstruktsioon võib olla vajadusel loodist väljas vastavalt uksetootja poolt aktsepteeritud (vt. [joonis 7](#)) lengipaigaldustolerantsidele, et kindlustada ukse normaalne toimimine.


JOONIS 7 (lengi paigaldustolerantsid)

- Kinnita ülejäänud konstruktsiooni kinnitused.
- Keeviskinnituse korral keevitatakse seina paigaldatud ankru ($\text{Ø}_{\text{min}} 7,5\text{mm}$) konstruktsiooni ja seinavahelisest pilust konstruktsiooni serva külge.
- Täida lengi ja seina vaheline pilu kivivilla või paigaldusvahuga (tuletõkke- ja suitsutõkketoodetel jälgi **PJ-5 LISA1**).
- Kontrolli konstruktsioonis ukse olemasolu korral selle toimimist ja suluste korrektset funktsioneerimist.
- Juhul kui sulused pole paigaldatud, tuleb sulused paigaldada vastavalt suluste paigaldusjuhenditele. Tuleb veenduda, et sulused vastavad vajalikule tulepüsivusklassile.

Suluste paigaldamiseks profiili külge soovitame kasutada M-keermega polte ja keermestatud avasid, mitte isepuurivaid kruvisid.

- Vajadusel paigalda eraldi tarnitud klaasimistihendid ja klaasid (vt. punkt 2.3 klaaside paigaldus)
- Kinnita piirdeliistud tõmbeneetide või kruvidega (vastavalt vajadusele max 500 mm sammuga) konstruktsiooni kummalegi poolele ning paigalda nähtavatele kinnitusavadele peitekorgid.
- Uksekomplekt (ukseleng, üla- ning küljepaneelid) ning mittekandev vahesein võib olla objektile transpordiks lahti võetav ja objektil tappühendusega kokku liidetav (vt. [joonis 8](#)).



JOONIS 8 (tappühendus)

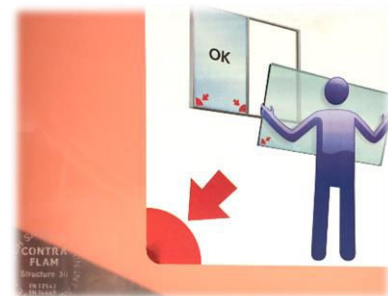
2.3 Klaaside paigaldus

2.3.1 Tuletõkkeklaaside paigaldus

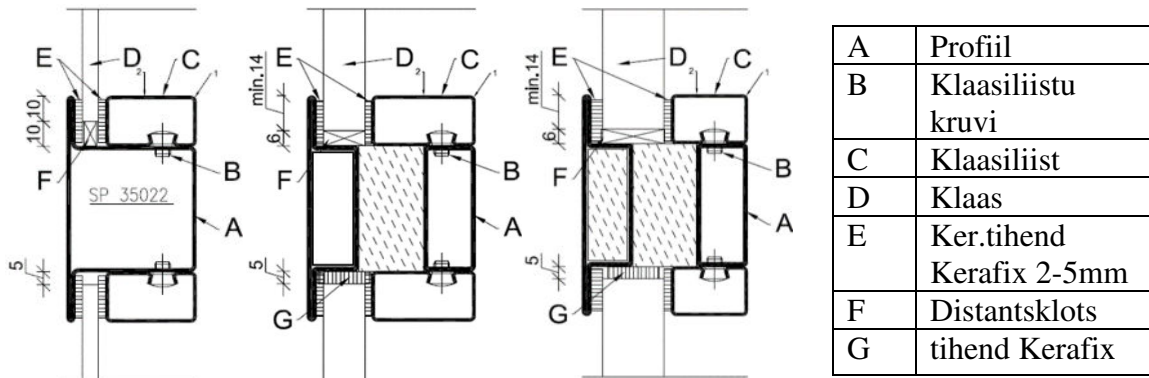
- Klaaside paigaldamisel (vt [joonis 9](#)) jälgi, et klaasid oleksid terved ning nendes ei esineks pragusid ega muid kahjustusi. Kahjustatud klaasi võib paigaldada ainult ajutise eesmärgiga sulgeda ava. Kahjustatud klaasiga toode ei vasta nõuetele ja garantiitingimustele.
- Raami klaasimisava puhastatakse eelnevalt tolmust ja mustusest.
- Jälgi, et klaasiliistud (C) paigaldataks tagasi samasse kohta, kus need olid konstruktsioonil enne klaaside paigaldamist.
- Klaasiliistudele ja profiili servale paigaldatakse tehases sobiva paksusega keraamiline tihend Kerafix. Kui tihend on pandud kaasa, paigaldada see nii, et tihend on profiilikõrva välispinnast vähemalt 1mm madalam.
- Vajadusel eemalda profiililt (A) klaasiliistu kinnituskruvid (B), et klaasi paigaldada avasse.
 - Klaas tuleb paigaldada distantsklotsidele, mis paigutatakse ~60-100 mm kaugusele klaasi nurkadest.

NB! Contraflam klaasi klaasimisavasse asetamisel jälgi, et klaasi tempel jääks alla nurka (klaasil ka tavaliselt vastav kleps).

Jälgi, et klaasi serva ning profiili vahed oleksid võrdsed. Seejärel paigalda tootega kaasa pakitud tihend (G) ümber klaasi perimeetri **klaasiserva ja raami vahele**. Klaasimisklotside alla tihendit ei paigaldata.



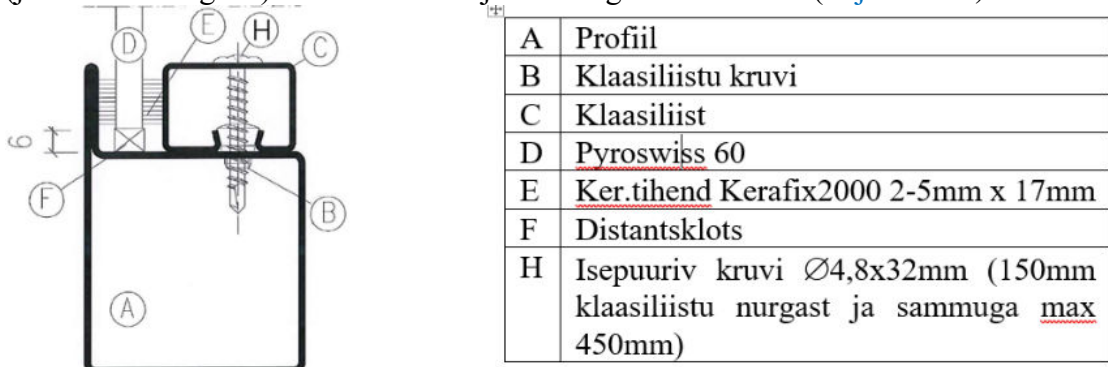
- Klaasil paigalda enne horisontaalsed liistud (profiilist profiilini) ning nende vahele vertikaalsed liistud. Klaasiliistu kinnitamiseks löö liistualuse kruvikinnituse kohal kummihaamri või puitklotsiga liistu välimisele nurgale (joonisel **noolega 1 näidatud suunas**). Liistu kinnitust alusta liistu ühest otsast ning jätk järgest teise otsa suunas. Jälgi, et liist kinnituks korrektselt kruvidele ning liistu ja profiili vahele ei jääks vahet. Vajadusel aita kinnitust fikseerida, lüües õrnalt liistule kinnituskruvi kohal kruvi telje suunas (joonisel noolega 2 näidatud suunas).
- Väliskeskkonnas või muudes märgades ruumides olevate tuletõkketoodete klaasitihendi pealsed peavad olema viimistletud tuletõkkesilikooniga.



JOONIS 9 (klaasi paigaldus E60 / EI30 / EI60)

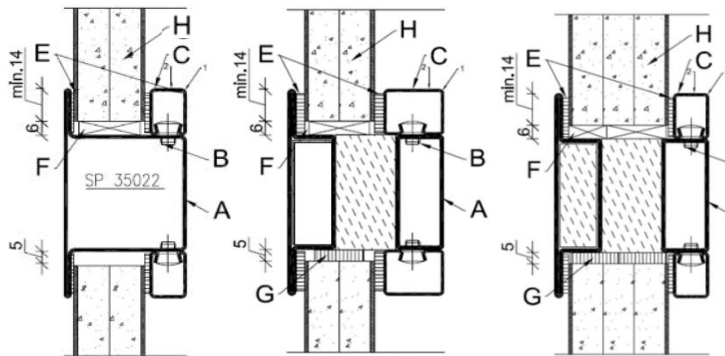
TÄHTIS!

- 1) **Contraflam klaasidel** peab ümber klaasi perimeetri paigaldama Kerafix tihendi (joonisel tähistatud tähega G). Klaasimisklotside alla tihendit ei paigaldata.
- 2) Ümber klaasi perimeetri tihendit ei ole vaja paigaldada ühekordsel 6mm klaasil (Pyroswiss / FeuerFest)
- 3) **Pyroswiss 60 klaasi** kasutamisel peab klaasiliist olema kinnitatud lisa kruvidega (joonisel tähistega H) servast 150mm ja sammuga max 450mm (vt [joonis 10](#))



JOONIS 10 (Pyroswiss E60 6mm klaasi paigaldus)

- Klaasi asemel võib olla umbosa, mille paigaldus on analoogne klaasi paigaldusega (vt [joonis 11](#)).

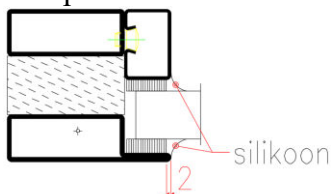


- E30-EW60, EI30 umbosa kooslus: 1,5mm terasleht mõlemal pool, 2 kipsi keskel, Lisatihendit (G) ei ole vaja E30-EW60 umbosale paigaldada
- EI60 umbosa kooslus: 1,5mm terasleht mõlemal pool 3 kipsi keskel,

JOONIS 11 (umbosa paigaldus E60 / EI30 / EI60)

2.3.2 Ilma tuletõkkenõudeta raamidele klaaside ja umbosa paigaldus

- Kontrolli, et klaasiliistudele ja profiili servale oleks paigaldatud õige paksusega vastav tihend.
- Tihendid käivad toodetega kaasas ning tootja Tammer OÜ tagab vastavalt kas sise- või välitingimustesse sobiva tihendi.
- Klaas tuleb paigaldada distantsklotsidele, mis paigutatakse ~ 100 mm kaugusele klaasi nurkadest.
- Klaasi distantsklotsidele asetamise järel võib klaasi serva ja raami vahele lasta silikooni täpid, või paigaldada tihendi ribad, et klaasi asukoht fikseerida (jälgi, et profiili ja klaasi vahed oleks mõlemas küljes võrdsed)
- Välitingimustes, kus on keeruliste ilmastikutingimuste tõttu oht klaasi ja raami vahelisele vee läbijooksule, soovitame tihendid kinni silikoonida. Selleks tuleb kasutada EPDM nelikant svammtihendit, mis paigaldatakse umbes 2mm profiiliserva välispinnast madalamale ning kaetakse silikooniga.



- Mittetuletõkke umbosade paigaldamisel teraslehtede vahele võib paigaldada Styrofoam plaadi vms, muus osas jälgi p.2.3.2 klaasimisjuhendit.