

## SMU TÜÜPI METALLIST SISE- JA VÄLISUSTE, SH. TULETÕKKEUKSED, ADJUFIX HÜLSSIDEGA PAIGALDAMISE PAIGALDUSJUHEND

### NB!

- Käesolev juhend käsitleb vaid juhendis kirjeldatud uksekomplekti paigaldamist. Täiendavate elementide (sulused jm) paigaldamiseks kehtivad eraldi juhendid.
- Enne töö alustamist lugege juhend hoolega läbi!

## 1 PAIGALDUS

Enne paigaldust pööra tähelepanu järgmistele asjaoludele:

- SMU tüüpi metallukse (edaspidi nim „avatäite“) leng tuleb kinnitada tihedalt ja tugevalt valmis ehitusavasse ning valmis põrandale. Arvestada tuleb ka hilisema põrandakatte materjali paksusega. Kõige sobivam paigaldusaeg on põrandavalu järel ja juhul, kui paled viimistletakse ilma katteliistuta, siis võimalike seina viimistlustööde eel. Piirdeliistude kasutamisel on soovitatav avatäide paigaldada peale ehitusava täielikku viimistlemist, k.a. värvimist.
- **Tuletõkke klassiga avatäite lengi ja seina vaheliste pilude isoleerimiseks sobivaid materjale vt tabel 1**, tuletõkkeklassita avatäidete puhul on isolatsioonivaht/vill vabalt valitav vastavalt paigaldatava keskkonna tingimustele.
- Avatäite leng kinnitada seinatüübile vastava kruvikinnitusega. Lubatud on kasutada kiilankurpolte, metall- või plasttüübliga kruvi või polti vms kinnitusvahendit, mille minimaalsed mõõdud on toodud tabelis 1.

	SMU 101/201	SMU 101/201 EI30/EI60	SMU 110/210	SMU 110/210 EI120
Lengi ja seina vahelise pilu isolatsioonimaterjalid				
Vill Paroc eXtra*	x	x	x	x
Soudal Soudafoam FR **	x	x	x	
Penosil Premium Gunfoam Fire Rated**	x	x	x	x
Kinnitusvahendite miinimumnõuded				
Paigaldushüls (Adjufix) AH28 M16x28+Kruvi min 6x65mm	x	x	x	
Paigaldushüls (Adjufix) AH28 M16x28+Kruvi min 7,5x82mm	x	x	x	x
Fibokruvi Ø 8x90mm	x	x	x	
Metallikruvi isepuuriv Ø 6,3x55 5x60mm/tüübel 8x50mm	x	x	x	

\*Paigaldusvahe kuni 30mm

\*\*Paigaldusvahe kuni 17mm

**Tabel 1** Avatäidete lengi ja seina vahelise pilu isolatsiooni materjalid ja lengi kinnitusvahendid

### Töö järjekord:

- 1) Avatäite transpordil paigalduskohta väldi pinnaviimistluse defektide teket, kaitse vajadusel pindasid papi, kile vms materjaliga.

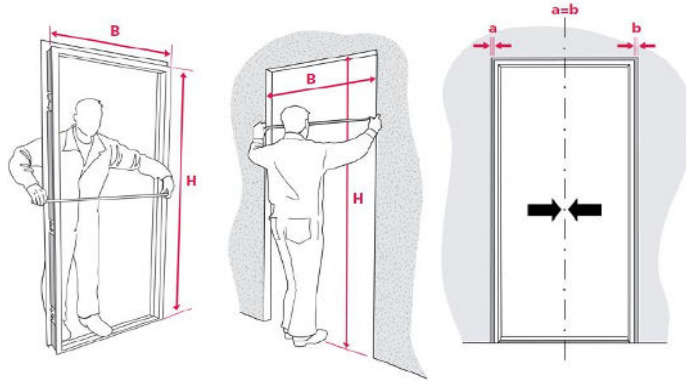
2) Veendu ehitusava ja avatäite mõõtude sobivuses.

NB! Kui seinavaava mõõt ületab lubatud hälbeid, tuleb seinavaava ümber ehitada ilma tuleohutus- ja helisummutavaid omadusi kahjustamata.

Oluline on, et sein konstruktsioon:

- toetab stabiilselt hülssmutreid;
- on piisava tugevusega lengikruvide kinnitamiseks;
- on piisav ukseraskuse kandmiseks.

3) Eralda ukseleht/lehed ukseleht, tõstes need hingedelt maha.

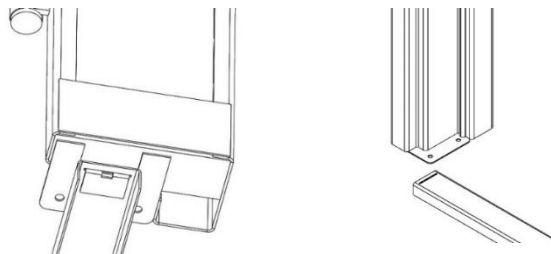


4) Aseta avatäite leng ehitusavasse vahetult valmis loodis põrandale.

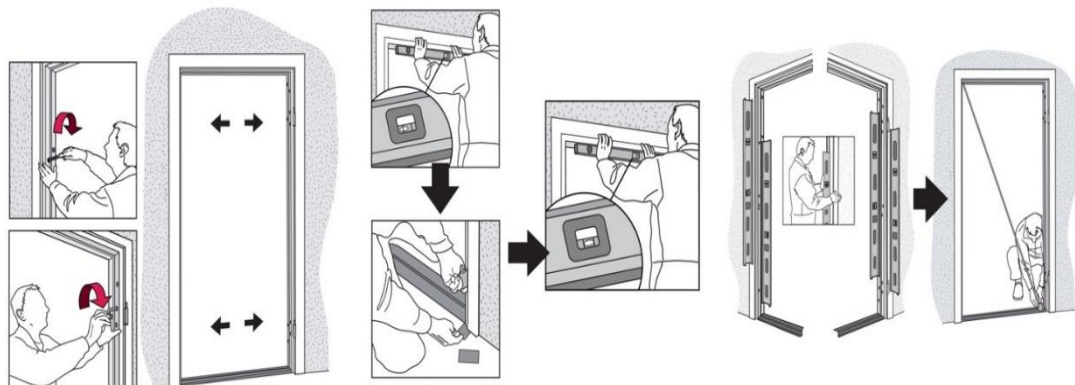
5) Paiguta leng ava keskele ja reguleeri selle asendit kuuskantkruvikeeraja abil lengihülse seina poole keerates. Pane leng paika nii, et see oleks loodis vertikaalselt ja horisontaalselt.

6) Reguleeri lengihülse paarikaupa luku- ja hingeküljel, kahelehelistel ustel ka lengi ülaosas nii, et leng ei deformeeruks.

**NB!** Jälgi, et läveta avatäite puhul paigaldustugi, lengilt ja hiljem abilengilt, saaks enne paigaldust eemaldatud!



7) Mõõda ukselehti sisediagonaalid. Diagonaalide mõõt ei tohi erineda  $\pm 1$  mm.



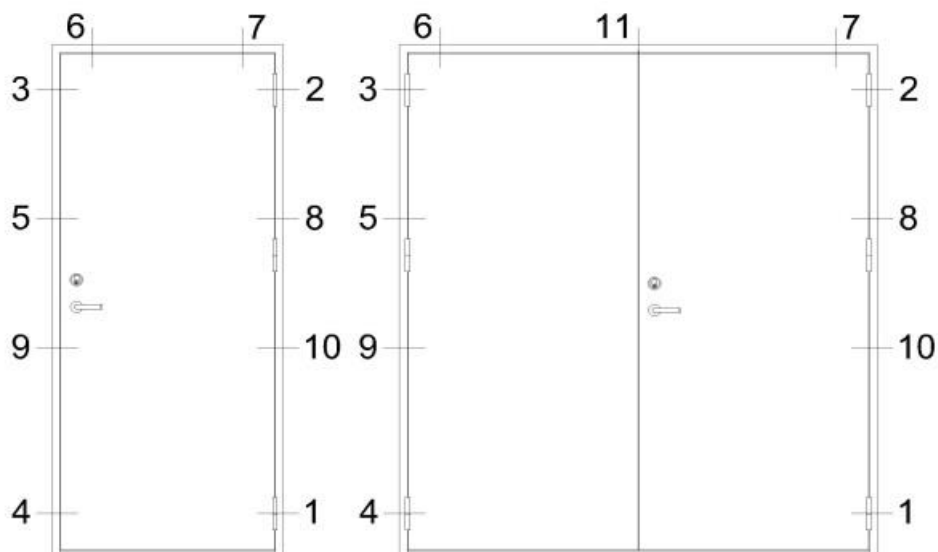
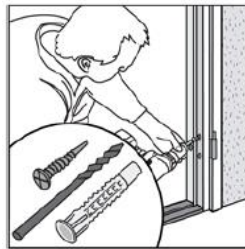
- 8) Painuta avatäite lengi fikseerimiselemendid vastavalt ehitusavale.
- 9) Avatäitel, millel on kasutatud villaga täidetud läve peab paigaldamisel läved tihendama paigaldusvahuga, mis on tuletõkke klassiga avatäidetele toodud **tabelis 1** ning ilma tuletõkke klassita avatäidete puhul on isolatsioonivaht vabalt valitav vastavalt paigaldatava keskkonna tingimustele.

NB! Vajadusel fikseeri hingepoolne alumine nurk kiiluga (tuletõkke avatäite puhul mittepõlevast materjalist kiil).

- 10) Kinnita ukseleht kruvitega läbi lengihülsside.
- 11) Kontrolli loodiga, et see on õigesti paigas nii vertikaalselt kui horisontaalselt. Sõltuvalt seina tüübist puuri ette sobiva suurusega avad ja vajadusel paigalda tüüblid.

NB! Vältige lengi deformeerimist!

- 12) Juhul, kui avatäite transportimiseks või paigalduskoha tõttu ei saa avatäite lengi ühendatuna tarnida (liiga suur) kasutatakse nn legolengi, mille kokku monteerimise juhust vt Lisa 1
- 13) Kinnita avatäite kinnitused 1, 2 ja 3 (vt. Joonis 1; 2 ja 3) nii, et lävi (kui on lävega) hingepoolne post oleksid loodis. Vt. joonis 9.

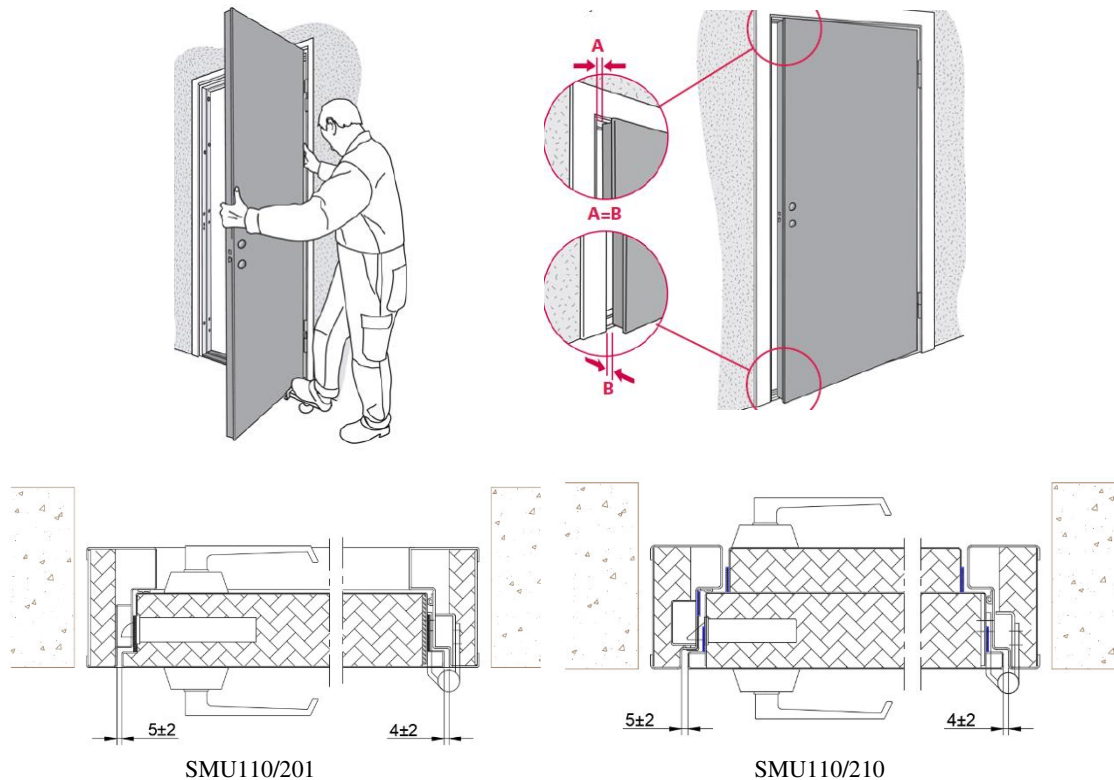


**Joonis 1** – Kinnituste skeem SMU101/201  
SMU110/210\*

\*dubleeritud vastavalt joonisele 6

- 14) Peale hingedepoolse lengi kinnitamist ja enne lukupoole kinnitamist kontrolli, et leng ja ukseleht/lehed sobituvad kokku.

- 15) Pane iga uksehinge tapi otsa pisut määrdeainet, seejärel tõsta ukseleht/lehed hingedele. Kontrolli, et uks töötaks (paarisuksel paigalda aktiivne ukseleht lengi ja kontrolli ukselehe ja lengi vaheliste pilude ühtlustust ukselehe üla- ja alaservas luku ja hingepoolsel küljel. Vt joonis 4.

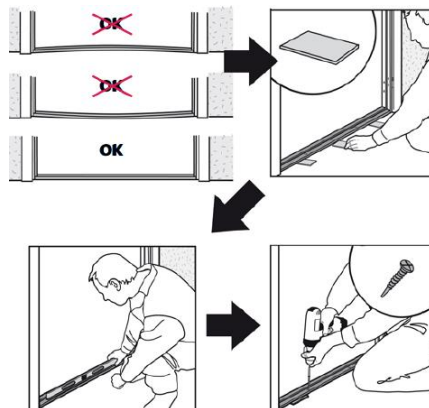


**Joonis 4** – Ukselehe ja lengi vaheliste pilude tolerantsid

- 16) Vajadusel reguleeri ust!



- 17) Lävepakk tuleb toetada läbivajumise vältimiseks metallribadega vms. Kontrolli, et lävepakk oleks loodis. Kinnita loodis lävepakk ning tihenda montaaživahu ja/või hermeetikuga.



18) Hinda ukse sulgumise tihedust paberilehe abil. Aseta paberileht suletud ukse vahele erinevates piirkondades ja liiguta paberilehte. Tihend töötab piisavalt, kui paber liigub raskelt.



19) Kinnita kinnitus 4 (Vt joonis 1; 2 ja 3).

20) \*Paarisuksel paigalda passiivne ukseleht lengi, vajadusel kontrolli riivi(de)/suluste toimivust ja vajadusel reguleeri.

21) Kinnita ülejäänud lengi kinnitused (**kinnitusavade arv sõltub ukse tüübist ja mõõtmetest**).

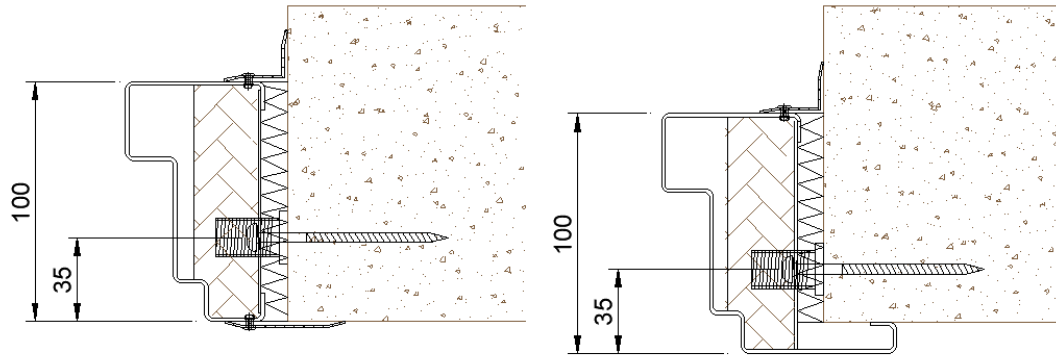
22) Kinnita lävi. Kinnituskrugi vt tabel 1!

23) Lengi ja seina vaheline pilu täida vastavalt **tabelis 1** toodule ning joonistel 5 ja 6 näidatule.

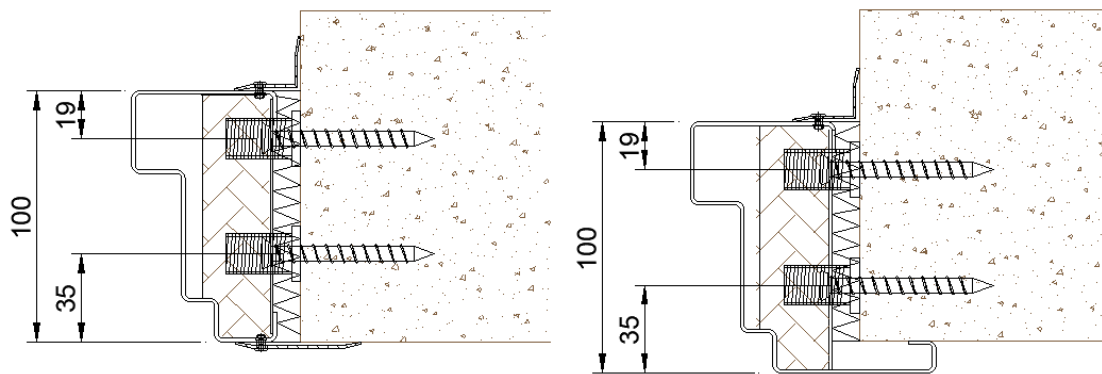
NB! Lengi ning seina vaheline pilu tuleb täita täies ulatuses, lengi sisemisest servast välimise servani!



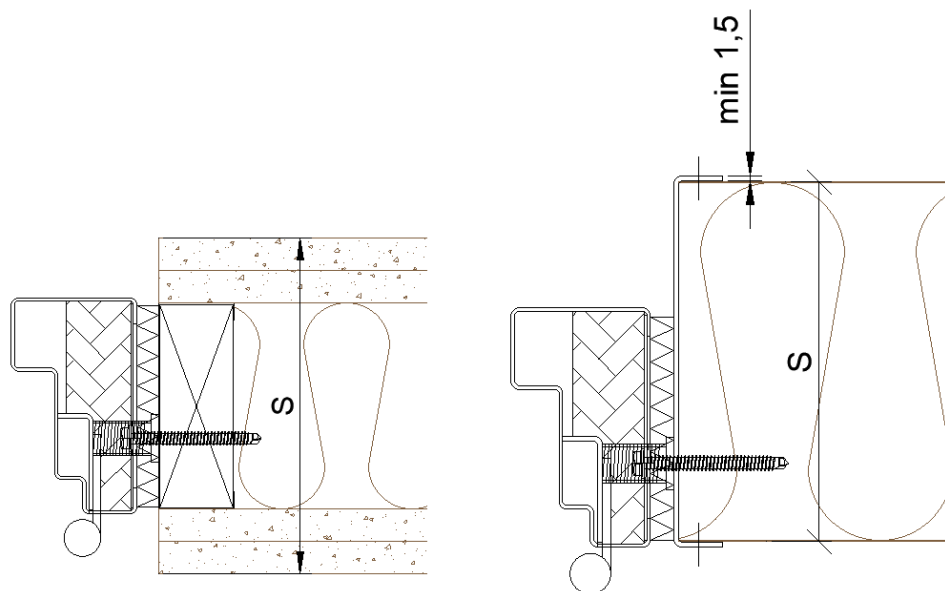
24) Paigalda kinnitusavade peitekorgid ja juhul kui on piirdeliistud, siis need kinnitada.



Joonis 5 – Ukse paigaldus ehitusavasse SMU101/201



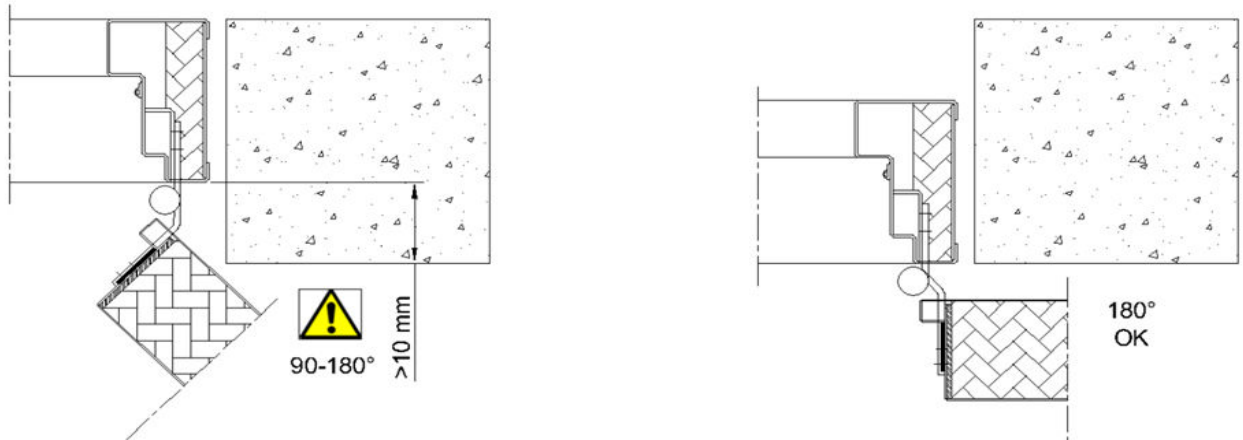
Joonis 6 – Ukse paigaldus ehitusavasse SMU110/210



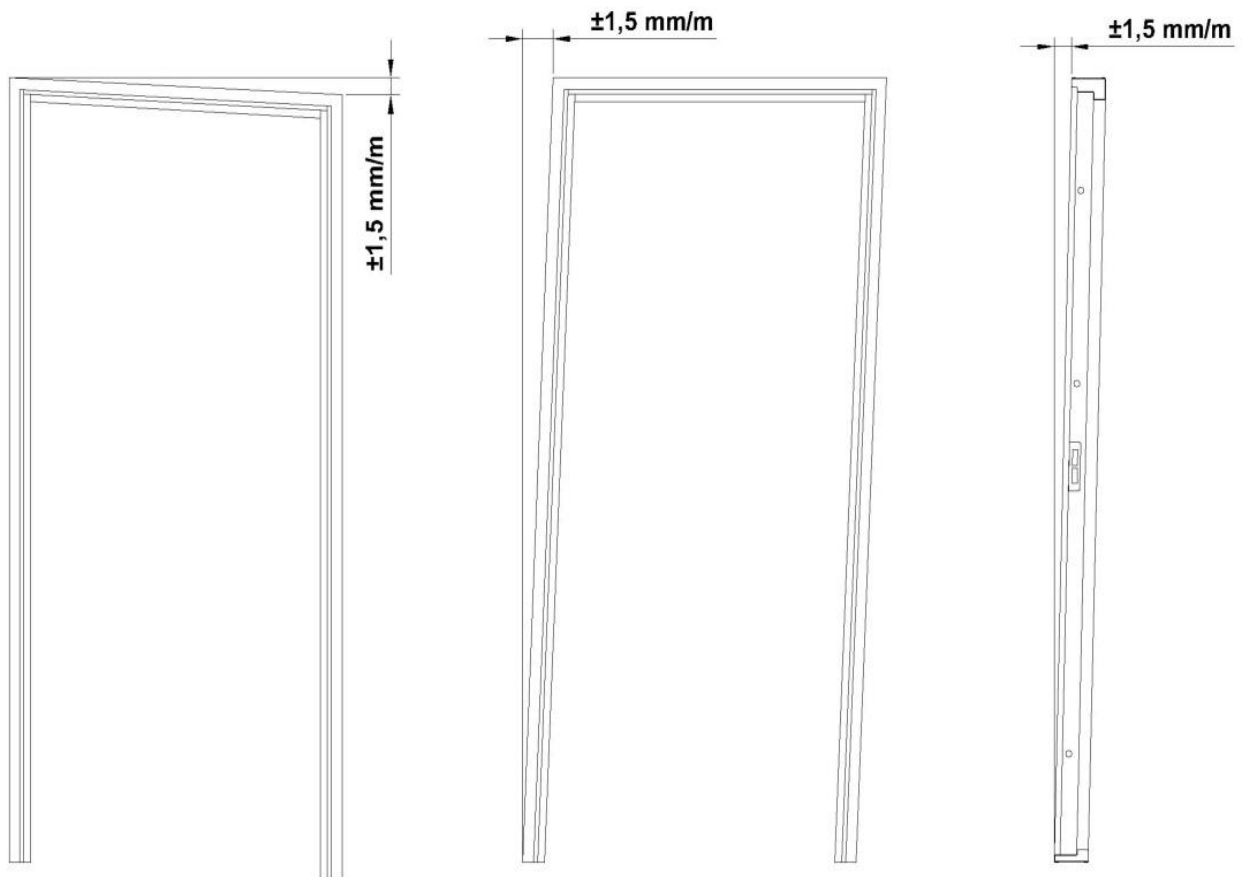
Joonis 7 – Ukse paigaldus mittejäika sein

STEEL PROFILE DOORS / METAL DOORS / MARINE DOORS

NB! Pööra tähelepanu avatäite paigaldussügavusele! Vajadusel lisa tõkis avatäite liigse avanemise takistamiseks Vt. joonis 8.



Joonis 8– Paigaldussügavus



Joonis 9 – Lengi paigaldustolerantsid

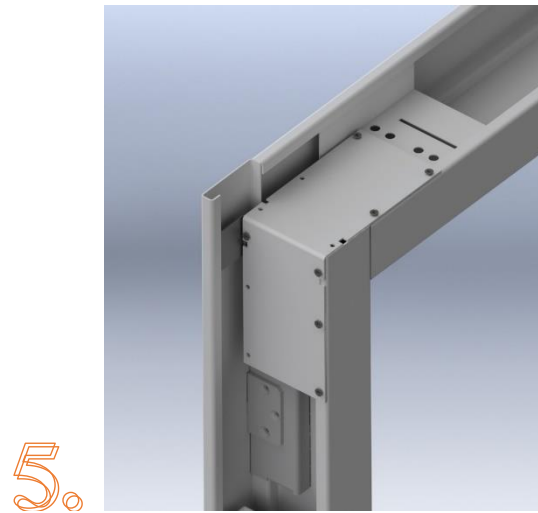
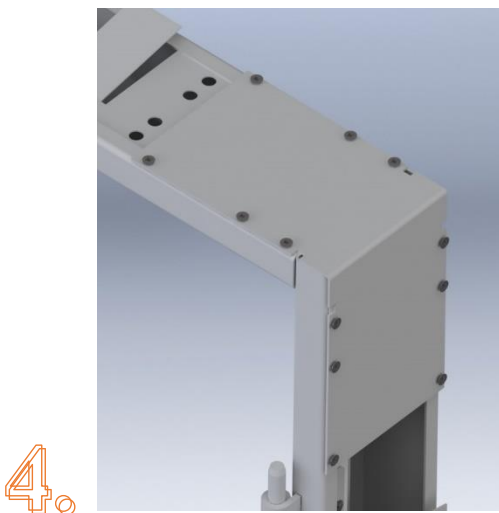
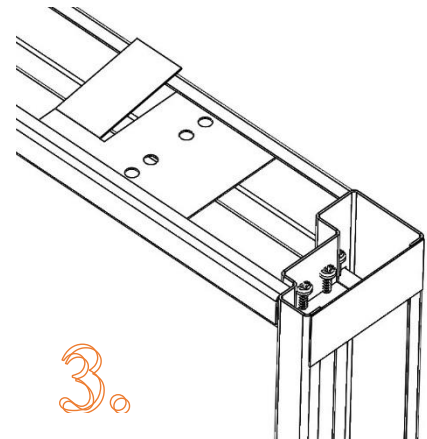
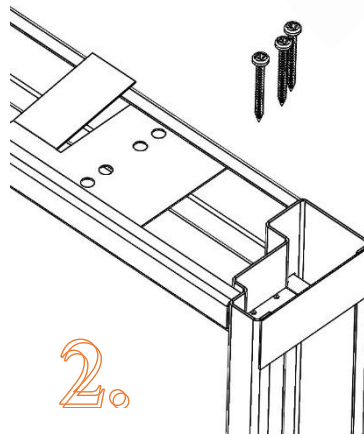
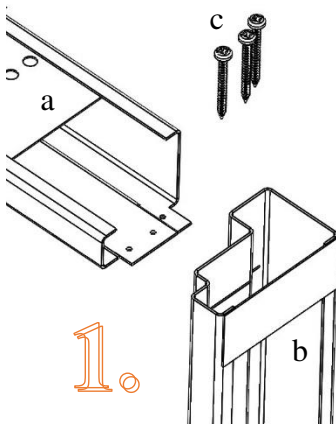
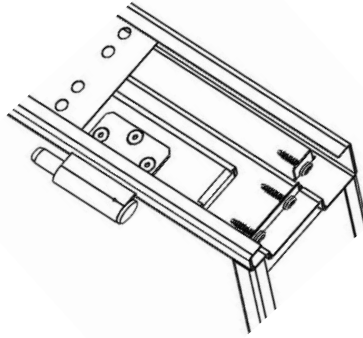


## LISA 1

### Legolengi koost

1) Lengiosad kinnitatakse omavahel puurots 4,2x25 mm kruvide abil (torx-otsaga).

- a) Ülaleng
- b) Küljeleng
- c) Puurots kruvi 4,2x25mm
- d) Legolengi tugevdusnurk

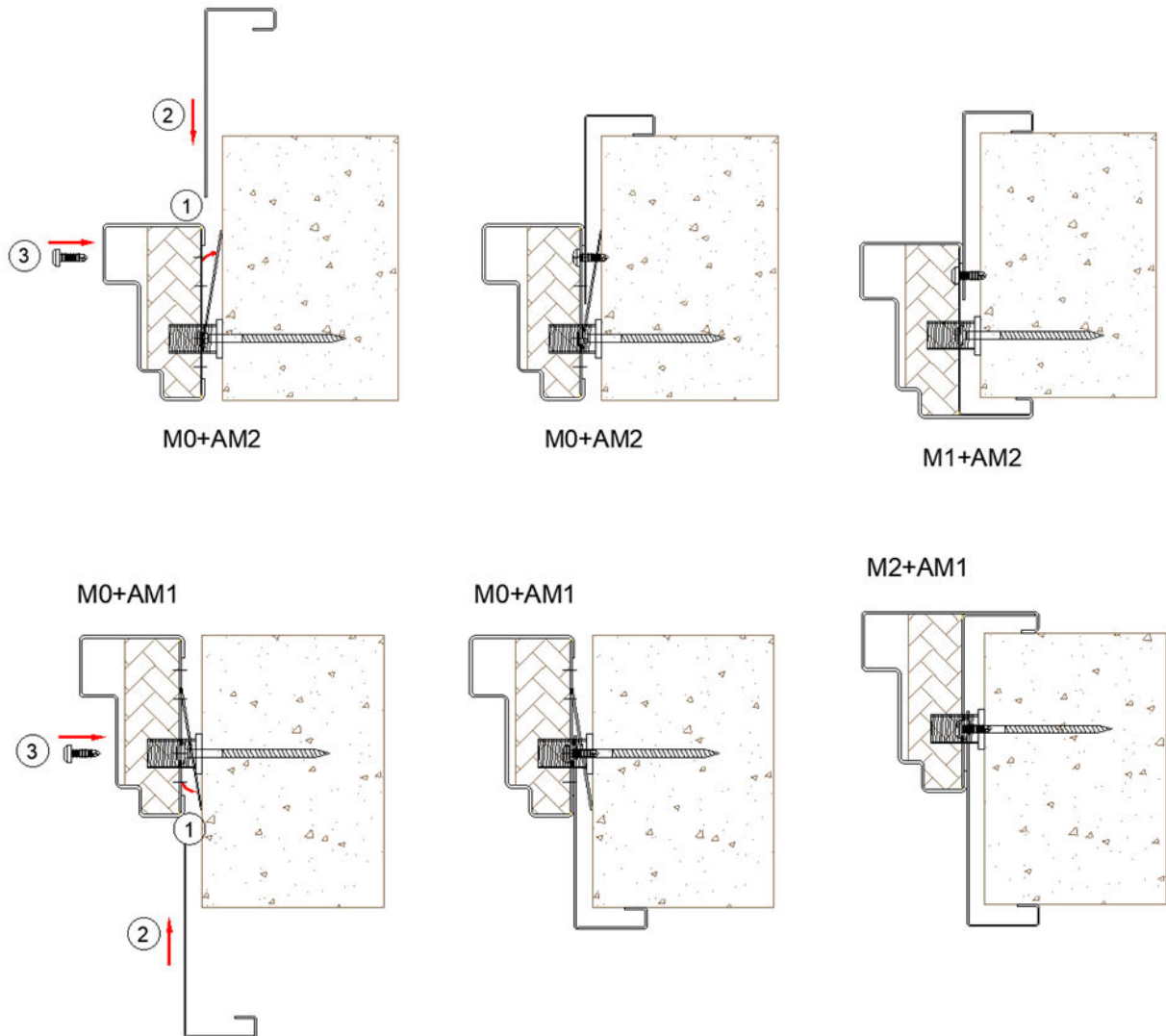




## LISA 2

**Abilengi paigaldamise juhised.**

- Painutada lengi kinnitusdetaili lengist eemale 5-10mm
- Paigaldada abileng lengi ja painutatud lengi kinnitusdetaili vahele
- Kinnitada isekeermestava kruviga

**STEEL PROFILE DOORS / METAL DOORS / MARINE DOORS**

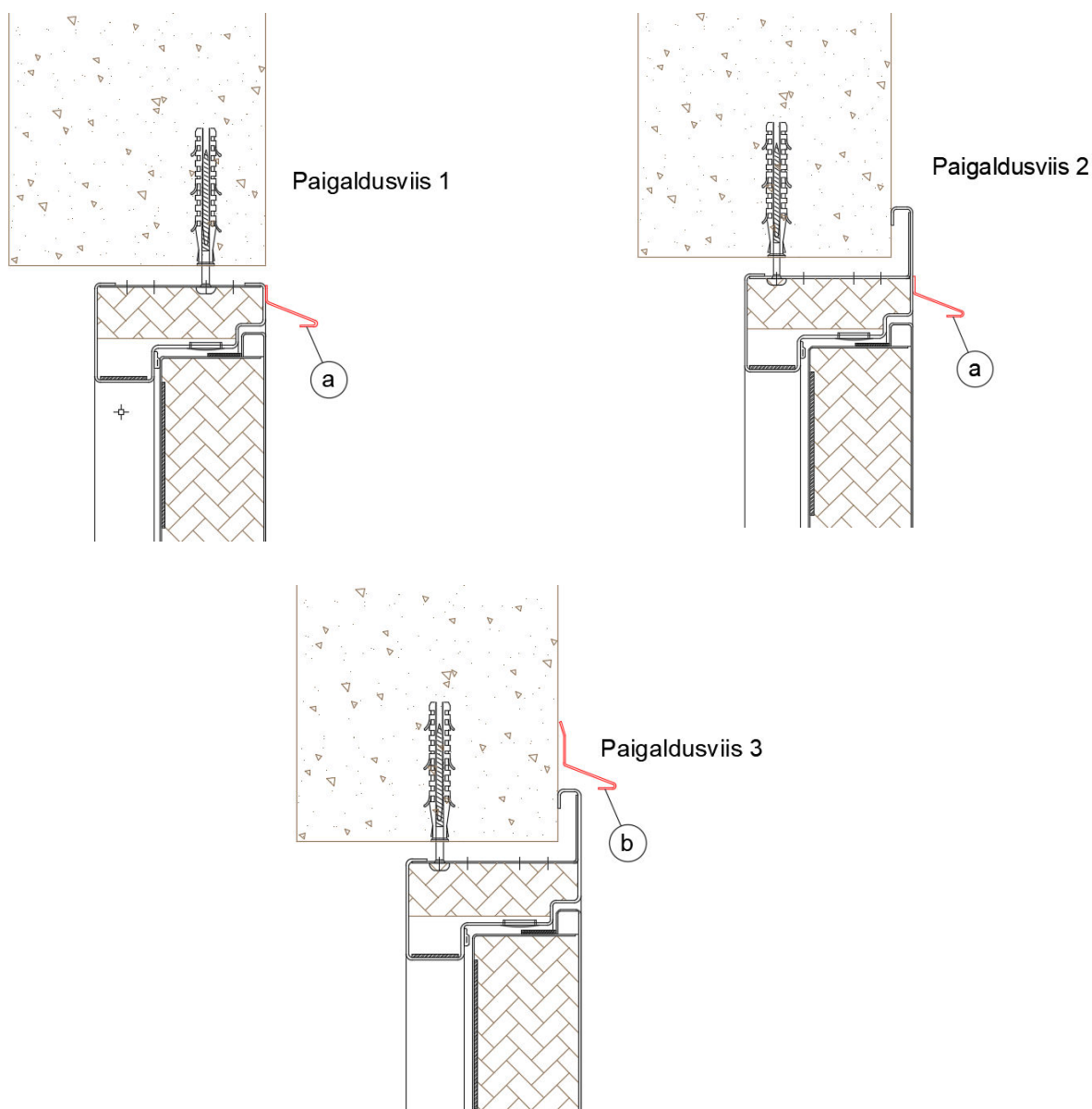
## LISA 3

**Veenina paigaldamise juhis**

Veenina paigaldamiseks valida sobiv paigaldusviis (1-3).

Veenina kinnitamiseks tuleb valida kinnitusvahendid vastavalt seinakonstruktsioonile. Soovitavalt kasutada Ø4,2mm isepuurivaid kruve või roostevabu Ø3,2x10mm neete.

Peale paigaldamist tuleb veenina ülemine serv silikoonida.

**STEEL PROFILE DOORS / METAL DOORS / MARINE DOORS**