

KASUTUSALAD

Silemetalluks on mõeldud kasutamiseks sise- ja välistingimustes elu- ja avalikes hoonetes, kus on ustele esitatud tuleohutuse ja/või evakuaatsiooni nõuded.

VASTAVUSSERTIFIKAAT

Uste tulepüsivus on sertifitseeritud vastavuses standardile EN 16034.

Uste teised parameetrid hinnatud vastavalt standardi seeria EN 14351 nõuetele.

MÕÕDUD JA OMADUSED

Max mõõt	1357x2518mm, max 3,10m ²
Ukselehe kaal	33kg/m ²
Tuletõkkeklass	E120, EW60, EI ₂ 30 (EN 13501-2)
Suitsupidavus	Sa/S200 (EN 13501-2)
Helikindlus	kuni 37dB (ISO 717)
Soojusjuhtivus	0,94-1,3 W/m ² K (ISO 12567, ISO 10077)
Turvaklass	RC2, RC3 (EN 1627)
Veepidavus	Klass 6A (EN 12208)
Vastupidavus tuulekoormusele	Klass C3 (EN 12210)
Mehaaniline tugevus	Klass 3 (EN 1192)
Õhu läbilaskvus	Klass 4 (EN 12207)
Vastupidavus korduvale avamisele ja sulgemisele	Klass 8 (EN 12400), C5 (EN 13501-2)

Ülaltoodud mõõtude ja omaduste täpne väärtus sõltub projekteeritava ukse parameetritest.

VIIMISTLUS

Uksekomplekti värvitoone on võimalik valida erinevates märg- või pulbervärvitoonides, samuti on võimalik terasuksi tellida PVC kattega või roostevabast terasest.

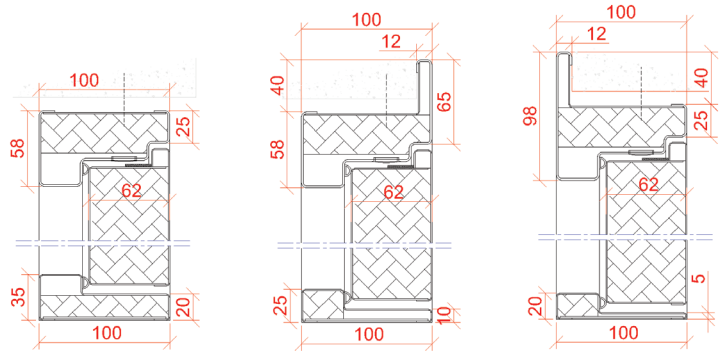
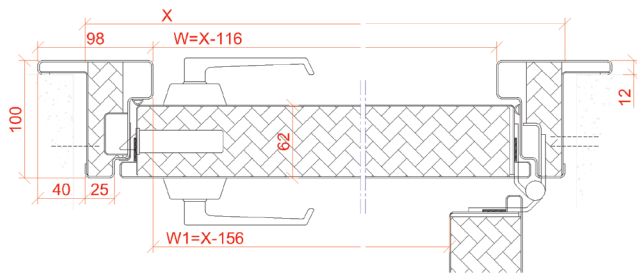
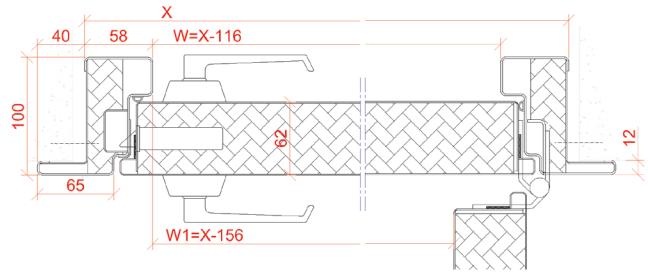
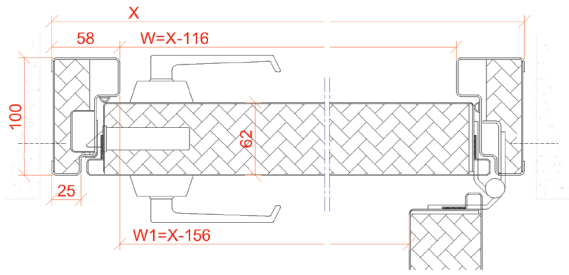
LISAD

Võimalik lisada erinevaid mehaanilisi- ja elektrilisi lukustuslahendusi ning ukseautomaatikat ja muid tarvikud.

Täpsema info saamiseks pöördu Tammeri müügiosakonda sales@tammer.ee



LENGI TÜÜBID



ADJUFIX

