

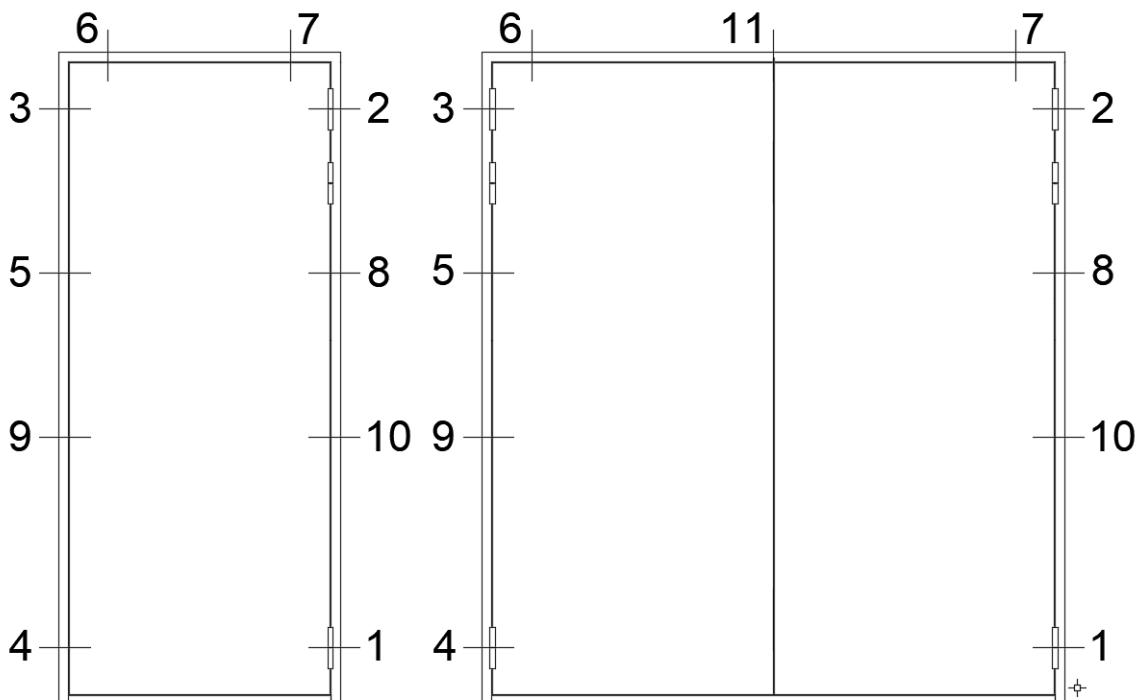
SMU108 ja SMU208 TÜÜPI SILEMETALLPENDELUSTE PAIGALDUSJUHEND

1 PAIGALDUS

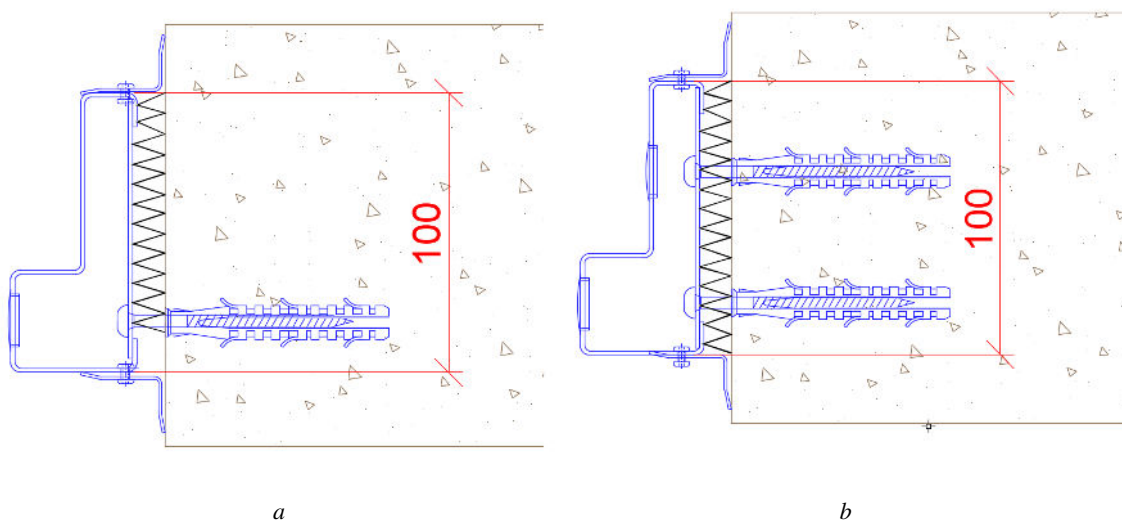
Ukse leng tuleb kinnitada tihedalt ja tugevalt valmis ehitusavasse ning valmis põrandale. Arvestada tuleb ka hilisema põrandakatte materjali paksusega. Kõige sobivam paigaldusaeg on põrandavalu järel ja võimalike seinaviimistlustööde eel, kui paled viimistletakse ilma katteliistuta. Piirdeliistude kasutamisel on soovitatav uks paigaldada peale ehitusava täielikku viimistlemist, k.a. värvimist. Ukseleng kinnitada seinatüübile vastava kruvikinnitusega. Soovituslikud kinnitusvahendid metall- või plasttüübliga kruvi või polt - Ø7,5x82mm betoonikruvi, Ø8,0x90mm fibokruvi ja metallkarkassiga kipsseina isepuuriv kruvi Ø6,3x55 mm.

Töö järjekord:

- 1) Ukse transpordil paigalduskohta väldi pinnaviimistluse defektide teket, kaitse vajadusel pindasid papi, kile vms materjaliga.
- 2) Veendu ehitusava ja ukse mõõtude sobivuses. Lengi ja seina vahelise pilu isoleerimiseks kasutada isolatsioonivahtu. Isolatsioonivaht on vabalt valitav vastavalt paigaldatava keskkonna tingimustele.
- 3) Enne lengi kinnitamist ehitusavasse, vabasta hinged pingest. Eemalda hingelt tihvt. Vt joonist 6.
- 4) Aseta ukaseleng ehitusavasse vahetult valmis loodis põrandale.
- 5) Painuta lengi fikseerimiselemendid vastavalt ehitusavale.
- 6) SMU ukсед millel on kasutatud villaga täidetud läve peab paigaldamisel läved tihendama paigaldusvahuga, mis on vabalt valitav vastavalt paigaldatava keskkonna tingimustele.
- 7) Vajadusel fikseeri hingepoolne alumine nurk kiiluga
- 8) Kui põrand ei ole loodis, paigalda läve alla distantsplaadid.
- 9) Kinnita kinnitused 1 (vt. joonis 1) nii, et lävi (kui on lävega) ja hingepoolne post oleksid loodis. Vt. joonis 5.
- 10) Vajadusel tuleb kiiluda ukaseleng seinavasse.
- 11) Pinguta hinged ning paigalda tihvt hingele tagasi. Vt joonist 6.
- 12) Kontrolli ukselehe ja lengi vahelisi pilusid. Vt. joonis 4, pilud peavad olema ühtlased kogu perimeetri ulatuses. Vajadusel reguleeri ust või hingesid!
- 13) Paarisuksel paigalda aktiivne ukseleht lengi ja kontrolli ukselehe ja pilude vahelist ühtlust ukselehe all, hingepoolsel küljel ja üleval. Vajadusel reguleeri ust!
- 14) Kinnita kinnitus 4.
- 15) Paarisuksel paigalda passiivne ukseleht lengi, vajadusel kontrolli suluste toimivust ja vajadusel reguleeri.
- 16) Kinnita ülejäänud lengi kinnitused
- 17) Kinnita lävi.
- 18) Lengi ja seina vaheline pilu täida isolatsioonivahuga.
- 19) Kinnita piirdeliistud vastavalt joonisel 2 ja 3 näidatule ning paigalda kinnitusavade peitekorgid, (kui pole teisti nõutud).



Joonis 1 – Kinnituste skeem SMU108/208



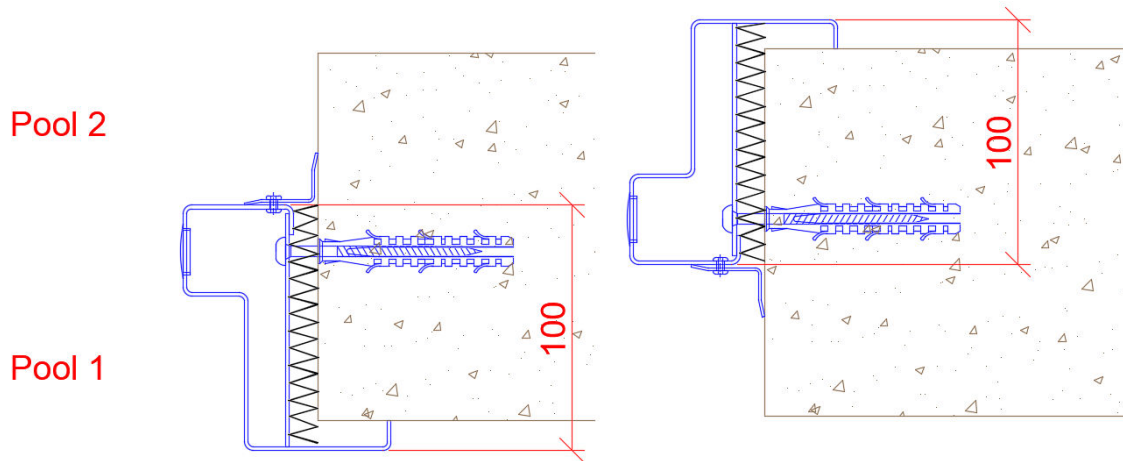
Joonis 2 – Ukse paigaldus ehitusavasse

STEEL PROFILE DOORS / METAL DOORS / MARINE DOORS

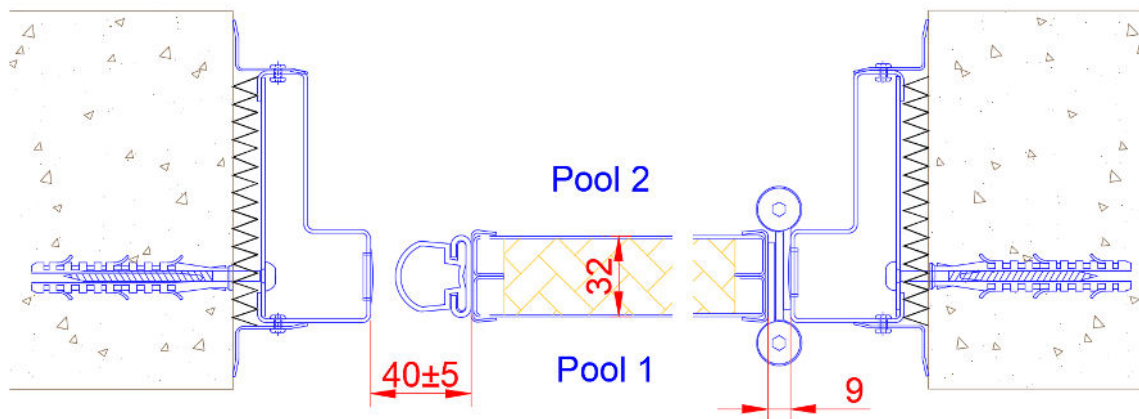
TAMMER OÜ
 Väike-Paala 4
 11415 Tallinn, Estonia
 Reg. no. 10394201

Phone +372 614 5500
 info@tammer.ee
 www.tammer.ee

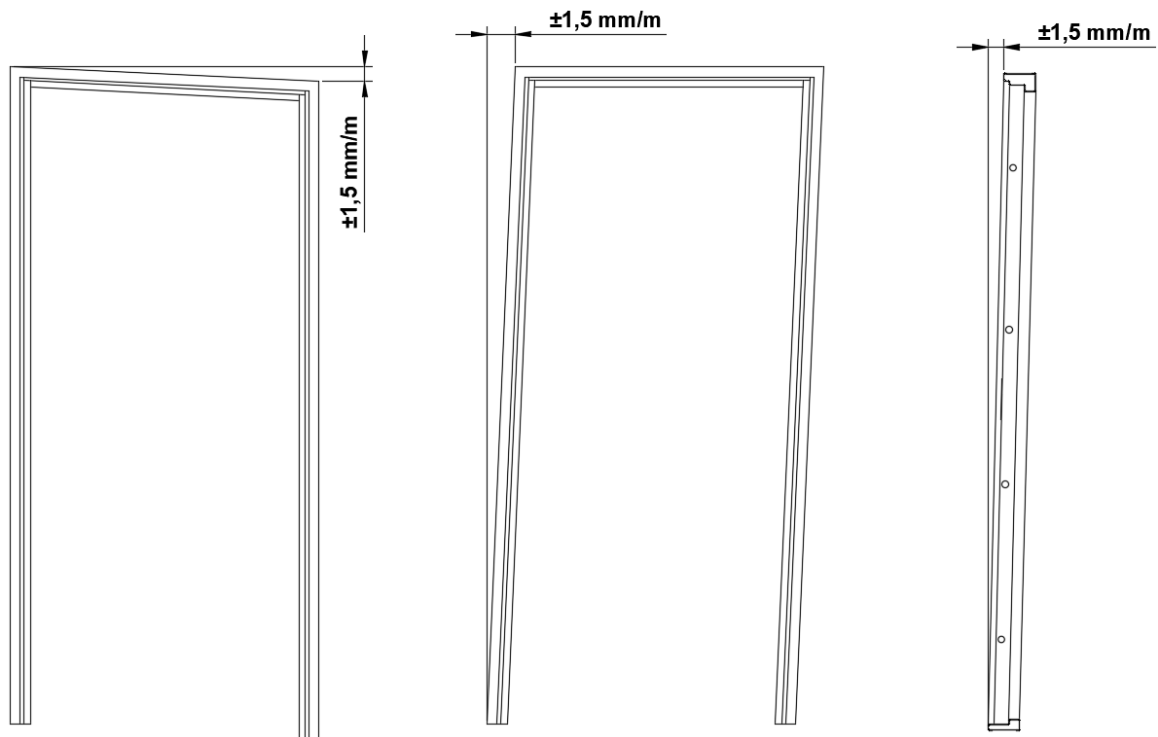
Swedbank AS
 EE 372200221007143338
 VAT no EE 100364992



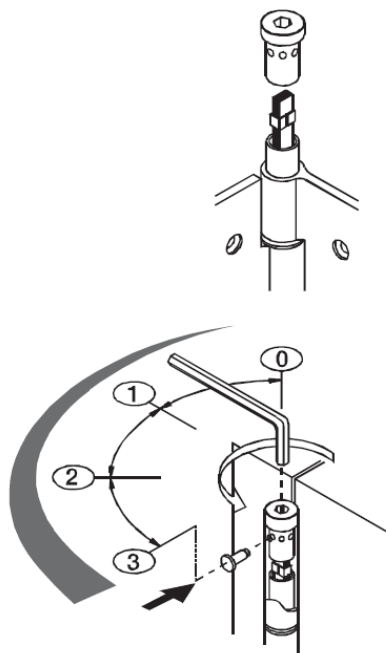
Joonis 3 - Ukse paigaldus mantlengiga



Joonis 4 – Ukselehe ja lengi vaheliste pilud



Joonis 5 – Lengi paigaldustolerantsid



Joonis 6 – Pendelhinge pingutamine